

# ● パイプクロスジョイント

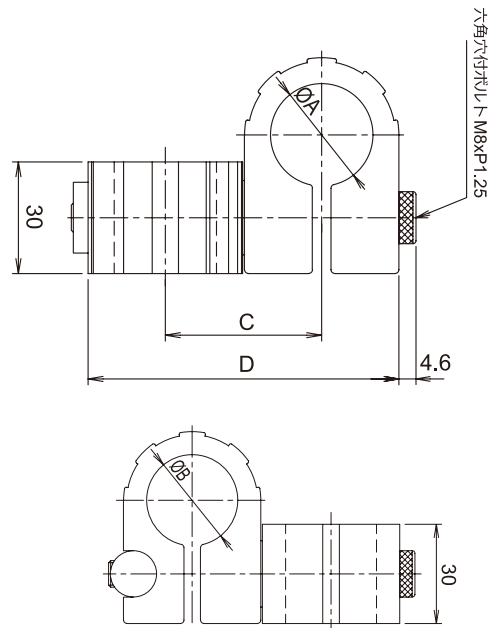
## VCJ

### ● 品番表示

VCJ -   
①

#### ① パイプ径 (Ø)

20A20	-	Ø27.2 x Ø27.2
20A25	-	Ø27.2 x Ø34
20A32	-	Ø27.2 x Ø42.7
20A40	-	Ø27.2 x Ø48.6
25A25	-	Ø34 x Ø34
25A32	-	Ø34 x Ø42.7
25A40	-	Ø34 x Ø48.6
32A32	-	Ø42.7 x Ø42.7
32A40	-	Ø42.7 x Ø48.6
40A40	-	Ø48.6 x Ø48.6



[ mm ]

	20A20	20A25	20A32	20A40	25A25	25A32	25A40	32A32	32A40	40A40
ØA	27.5	27.5	27.5	27.5	34.4	34.4	34.4	43.3	43.3	49.2
ØB	27.5	34.4	43.3	49.2	34.4	43.3	49.2	43.3	49.2	49.2
C	41.5	45.2	50.2	53.7	49	54	57.5	59	62.5	66
D	83	90.5	100.5	107.5	98	108	115	118	125	132
重量 (g)	268	295	370	408	333	409	446.5	490.5	528	571

## VCJS

### ● 品番表示

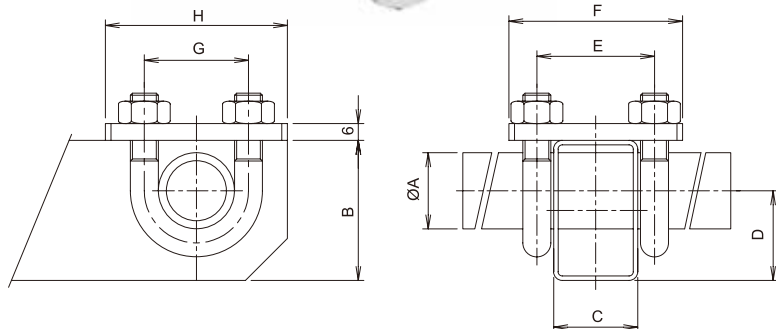
VCJS -  -   
①      ②

#### ① パイプ径 (Ø)

20A	-	Ø27.2
25A	-	Ø34
32A	-	Ø42.7

#### ② 角パイプ (mm)

53	-	50 x 30
55	-	50 x 50



[ mm ]

品番	ØA	B	C	D	E	F	G	H	重量 (g)
VCJS-20A-53	27.2	50	30	32	42	62	37.2	65	337
VCJS-25A-53	34	50	30	29	42	62	44	71.8	389
VCJS-32A-55	42.7	50	50	25	62	82	52.7	80.5	493