

## □ 特長

- ✓ 平面と曲面のあるワークを垂直、水平に移送
- ✓ 滑らず強力に吸着移送
- ✓ 揺らさずワークの移送



## ▶ 適用分野

- ・自動車ガラス・ドア・ルーフ、ブラウン管、板金、家電製品、電子部品

## 品番表示

### VFC50 PU - M - 38M

- ①                      ②                      ③                      ④

#### ① パッド径

- **VFC50** - Ø50
- VFC60** - Ø60
- VFC75** - Ø75
- VFC90\*** - Ø90
- VFC100** - Ø100

\*PU 材質のみ

#### ② 材質

- N - NBR
- S - シリコン
- WS - 白シリコン
- HS - 耐熱シリコン
- CS - 導電性特殊材料
- U - ウレタン
- A - 吸着痕防止
- **PU** - ポリウレタン

#### ③ フィルタ

- 無記号 - 基本形
- **M** - メッシュフィルタ内蔵

#### ④ ネジ径

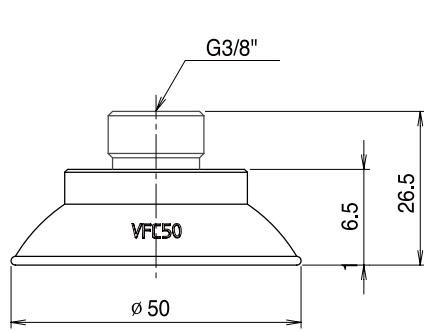
- **38M** - G3/8" オネジ

## 技術資料

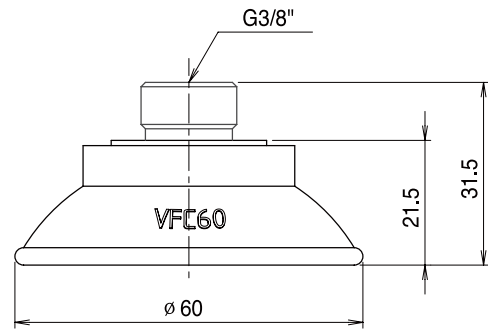
パッド径	エア消費量 (供給圧 0.3MPa 時)	垂直移送力 (kg)			水平移送力 (kg)		
		-20 kPa	-60 kPa	-90 kPa	-20 kPa	-60 kPa	-90 kPa
<b>VFC50</b>	26NI/m	2.85	6.94	10.2	2.61	6.34	8.2
<b>VFC60</b>		4.55	11.57	15.3	3.05	7.92	10.7
<b>VFC75</b>		7.65	19.38	25.51	6.19	15.46	20.9
<b>VFC90</b>		9.8	24.82	32.65	9.52	21.59	27.89
<b>VFC100</b>		12.75	35.71	46.93	12.24	23.97	28.57

寸法

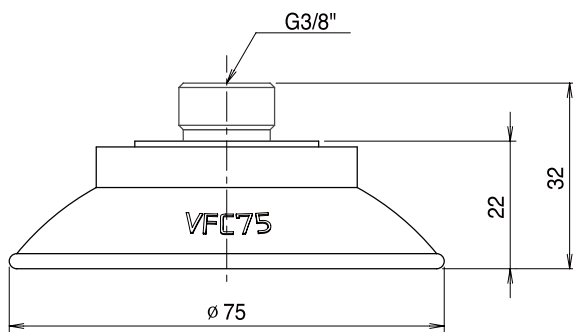
☞ 真空スピーダーの寸法は 193~196 ページを参照下さい。



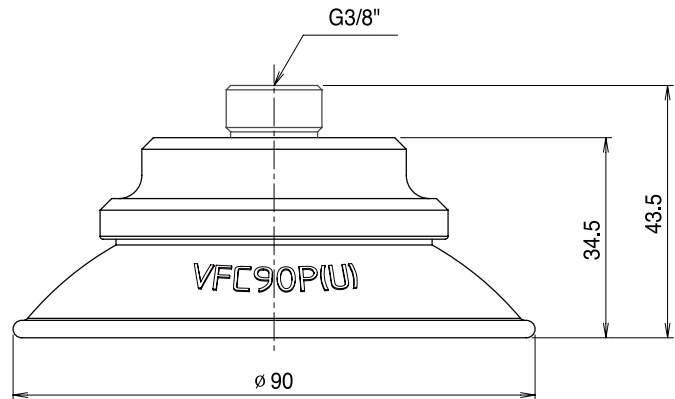
**VFC50..38M**



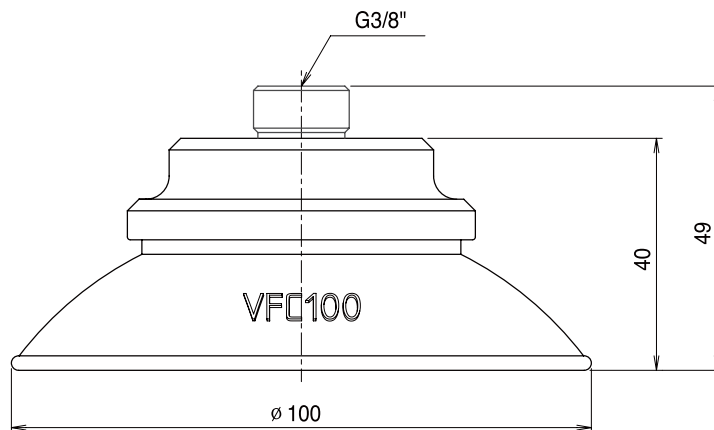
**VFC60..38M**



**VFC75..38M**



**VFC90 PU..38M**



**VFC100..38M**

[単位: mm]