

□ 特長

- ✓ 平面ワークを垂直、水平に移送
- ✓ 滑らず強力に吸着移送
- ✓ 揺らさずワークの移送

▶ 適用分野

- ・ 平鉄板、合板、ガラス、家電製品、電子部品



品番表示

VF75 PU - M - 38M



①	パッド径
	VF30 - Ø30
	VF40 - Ø40
	VF50 - Ø50
●	VF75 - Ø75
	VF90* - Ø90
	VF110 - Ø110

*PU 材質のみ

②	材質
	N - NBR
	S - シリコン
	WS - 白シリコン
	HS - 耐熱シリコン
	CS - 導電性特殊材料
	U - ウレタン
	A - 吸着痕防止
●	PU - ポリウレタン

* VF30、VF40、VF50、VF75、VF90 のみ

③	フィルタ
	無記号 - 基本形
●	M - メッシュフィルタ内蔵

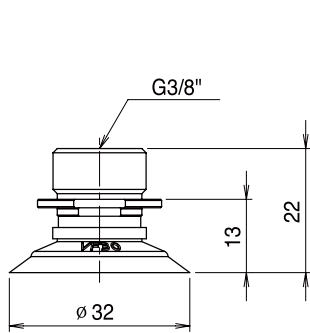
④	ネジ径
●	38M - G3/8" オネジ

技術資料

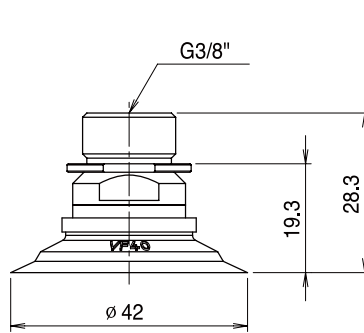
パッド径	エア消費量 (供給圧 0.3MPa 時)	垂直移送力 (kg)			水平移送力 (kg)		
		-20 kPa	-60 kPa	-90 kPa	-20 kPa	-60 kPa	-90 kPa
VF30	26NI/m	1.22	2.55	3.16	1.12	1.63	2.04
VF40		2.04	4.08	5.1	1.53	2.55	3.06
VF50		3.67	7.55	9.79	2.44	4.08	5.1
VF75		8.16	20.4	27.55	6.12	11.22	14.28
VF90		10.2	27.83	37.41	8.84	15.98	19.72
VF110		14.28	42.58	57.14	14.28	25.51	30.61

寸法

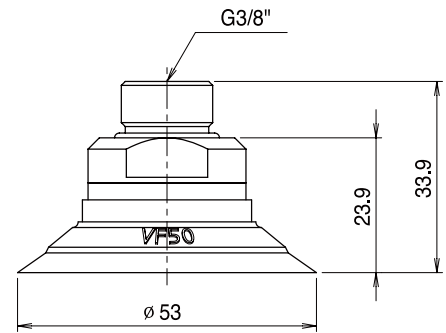
☞ 真空スピーダーの寸法は 193~196 ページを参照下さい。



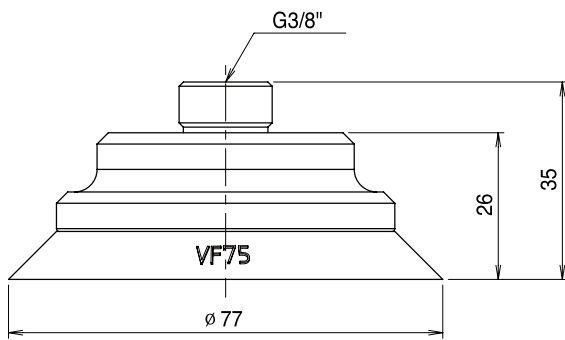
VF30..38M



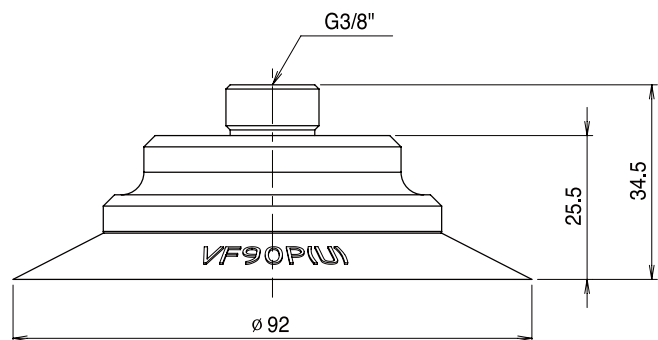
VF40..38M



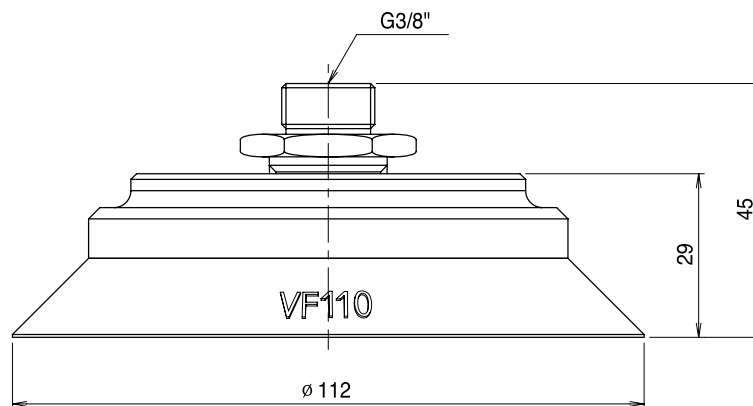
VF50..38M



VF75..38M



VF90 PU..38M



VF110..38M

[単位: mm]