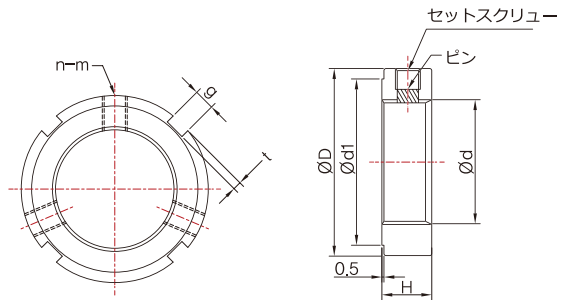


KZM



■ 特長

- 3箇所セットスクリュー (M17以下は2箇所) を円周方向から固定
- フックスパナ溝4箇所



用途

工作機械用精密スピンドル | ボールスクリューサポートベアリング | 精密スピンドル | 精密測定器など

仕様

材質: S45C | 硬度: HRC 22 - 28 | 表面処理: 黒色酸化皮膜
ねじ精度: ISO4H 等級 | ねじ直角度: \perp 0.002~0.007mm

品番 dxpitch	価格	寸法 (mm)					セットスクリュー		質量 (g)
		D	H	g	t	d1	n-m	N・m	
KZM 10 × 0.75	2,660	18	8	3	2	13	2 - M4	3.5	8
KZM 10 × 1	2,660	18	8	3	2	13	2 - M4	3.5	8
KZM 12 × 1	2,660	22	8	3	2	16	2 - M4	3.5	14
KZM 15 × 1	2,660	25	8	3	2	20	2 - M4	3.5	18
KZM 17 × 1	2,660	28	10	4	2	23	2 - M5	4.5	28
KZM 20 × 1	2,660	32	10	4	2	26	3 - M5	4.5	34
KZM 25 × 1.5	2,810	38	12	5	2	32	3 - M6	8	58
KZM 30 × 1.5	2,890	45	12	5	2	39	3 - M6	8	78
KZM 35 × 1.5	3,120	52	12	5	2	46	3 - M6	8	104
KZM 40 × 1.5	3,360	58	14	6	2.5	51	3 - M6	8	148
KZM 45 × 1.5	3,750	65	14	6	2.5	58	3 - M6	8	184
KZM 50 × 1.5	4,220	70	14	6	2.5	63	3 - M6	8	200
KZM 55 × 2	4,610	75	16	7	3	67	3 - M8	18	246
KZM 60 × 2	4,920	80	16	7	3	72	3 - M8	18	270
KZM 65 × 2	5,390	85	16	7	3	77	3 - M8	18	290
KZM 70 × 2	6,090	92	18	8	3.5	83	3 - M8	18	398
KZM 75 × 2	6,400	98	18	8	3.5	89	3 - M8	18	434
KZM 80 × 2	6,710	105	18	8	3.5	96	3 - M8	18	504
KZM 85 × 2	8,040	110	18	8	3.5	101	3 - M8	18	532
KZM 90 × 2	8,900	120	20	10	4	108	3 - M8	18	762
KZM 95 × 2	9,130	125	20	10	4	113	3 - M8	18	796
KZM 100 × 2	9,520	130	20	10	4	118	3 - M8	18	836
KZM 105 × 2	10,700	140	22	12	5	125	3 - M8	18	1,130
KZM 110 × 2	11,700	145	22	12	5	132	3 - M8	18	1,172
KZM 120 × 2	13,900	155	24	12	5	142	3 - M8	18	1,390
KZM 130 × 2	16,100	165	24	12	5	152	3 - M8	18	1,500
KZM 140 × 2	18,400	180	26	14	6	165	3 - M10	35	1,930
KZM 150 × 2	20,600	195	26	14	6	180	3 - M10	35	2,440
KZM 160 × 3	22,800	210	28	16	7	190	3 - M10	35	3,160
KZM 170 × 3	24,900	220	28	16	7	200	3 - M10	35	3,315
KZM 180 × 3	27,200	230	30	18	8	205	3 - M12	60	3,690
KZM 190 × 3	29,400	240	30	18	8	215	3 - M12	60	3,880
KZM 200 × 3	31,600	250	32	18	8	225	3 - M12	60	4,370